

ペルチェの温度を細かくコントロール

ペルチェコントローラー ZTC-1212



ペルチェモジュール

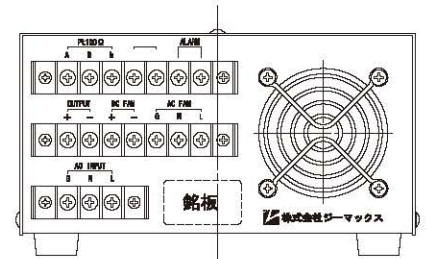
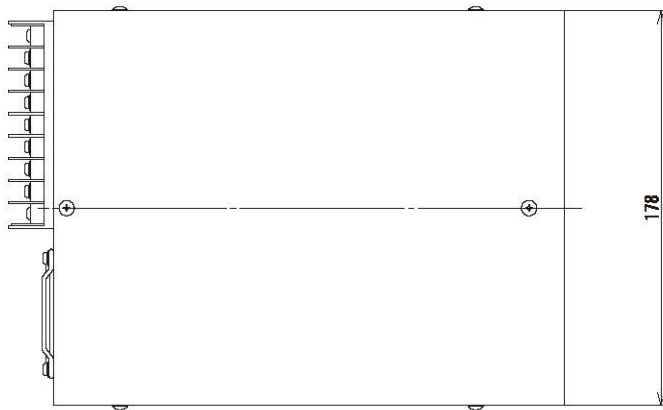


ペルチェユニット

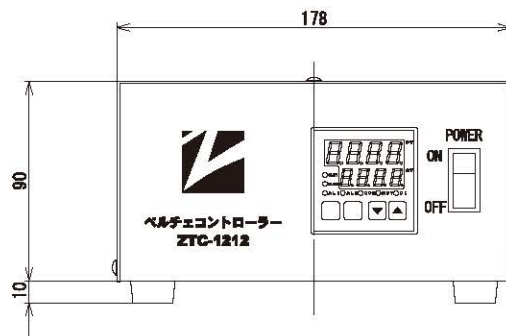
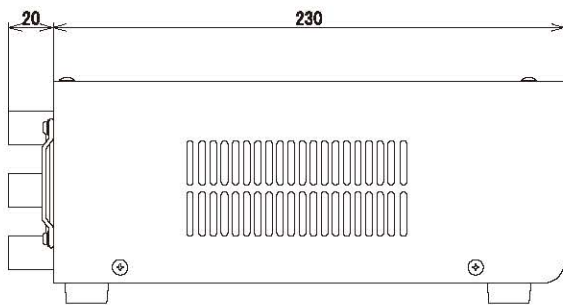


付属温度センサー

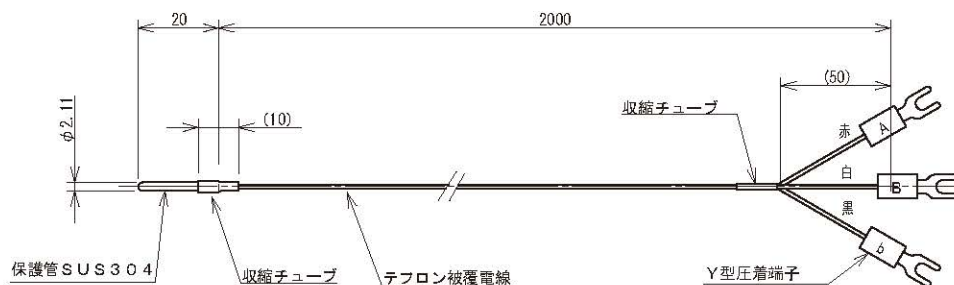
外形図：コントローラー本体



背面図



外形図：温度センサー



	仕様	対応機種
品名	ベルチェコントローラー	【ベルチェユニット】
型番	ZTC-1212	PV-2F(A/AF)、PV-2H(A/AF)、PV-2C(A/AF)
入力	AC100V 2.5A	FEC-1715NP、FEC-1811FP
制御出力	DC±12V 12A	
ファン出力	DC12V & AC100V	【ベルチェモジュール】
設定温度範囲	-20.0~80.0℃	FPH1-12702AC、FPH1-12703AC
設定精度	±0.9℃	FPH1-12704AC、FPH1-12706AC
制御方法	PID/パルス幅制御	FPH1-12707AC、FPH1-12708AC
外形寸法	178(W)×100(H)×250(D)mm	FPK2-19808NC(冷却専用)
警報出力	リレー1a AC250V 2.4A(抵抗負荷)	FPK2-15828NC(冷却専用)
付属品	アース付きプラグコード 温度センサー(PT100)	


TECHNICAL INNOVATION
Z-MAX
 株式会社 **ジーマックス**

■本社 〒105-0013 東京都港区浜松町1丁目11番9号アドビル4階
TEL.03-5408-9610 FAX.03-5408-9641
■京都支店 〒612-8487 京都府京都市伏見区羽束師菱川町303-1
TEL.075-932-2361 FAX.075-932-2367
URL:www.z-max.jp **E-mail:info@z-max.jp**