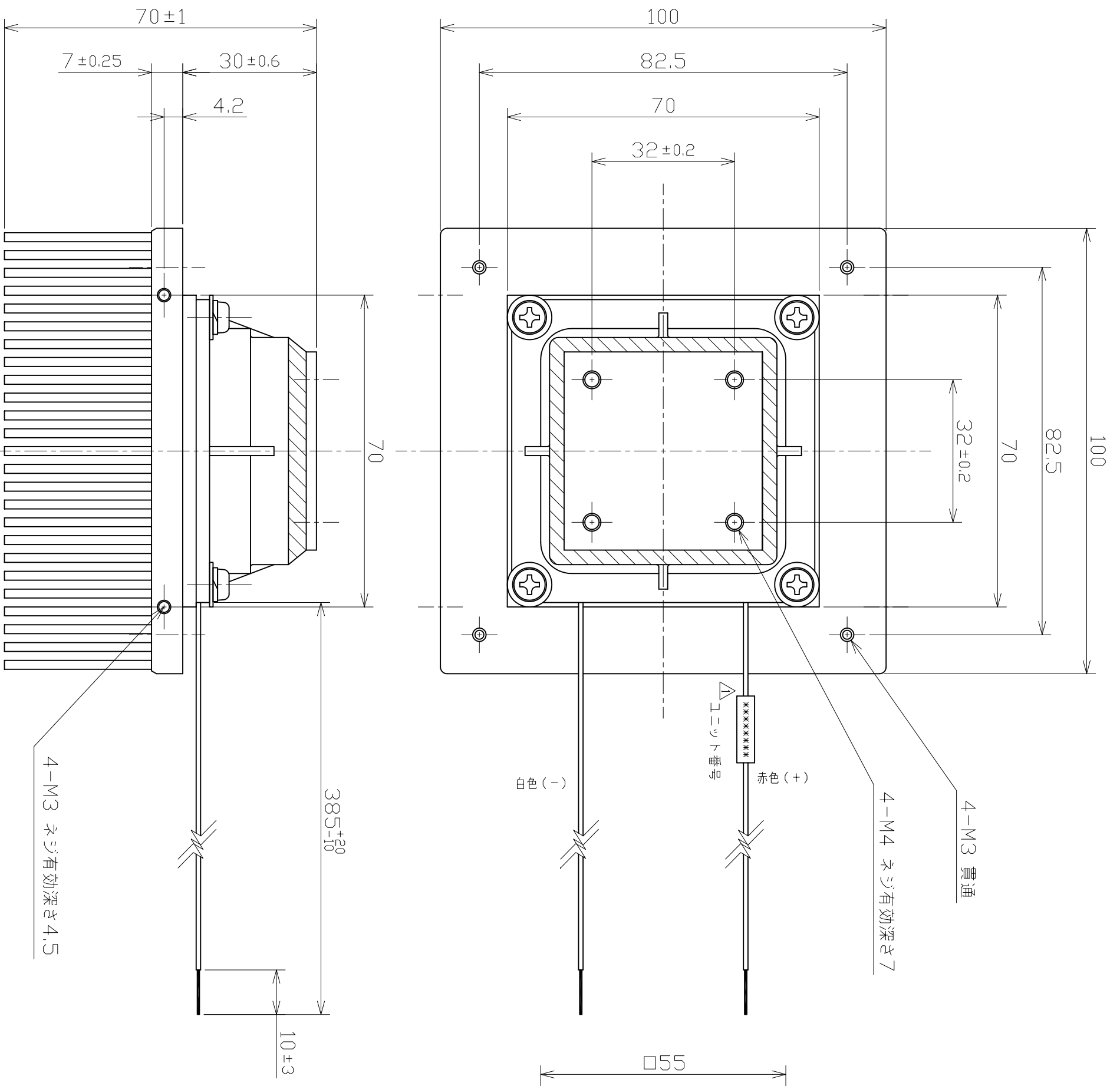


機種	PV-2CA			
分類	冷却ユニット			
番号	図番	数量	単位	名称
1	ZK12016-AD01	1	ヶ	PV-2C
2	EH07005-PD02	1	ヶ	ヒートシンク
3	M4×12	4	ヶ	3点セムス(SUS)



訂付			
△	ユニット番号変更	11.07.26	Y.F.
△	改訂		点検

尺度	1:1	名称	PV-2CA 外形図	
検図	H.T.	認可	F.H.	図番
製図	Y.F.	製図	ZH12016-AD02	版数
作成日	10.05.06			1

株式会社ジーラックス