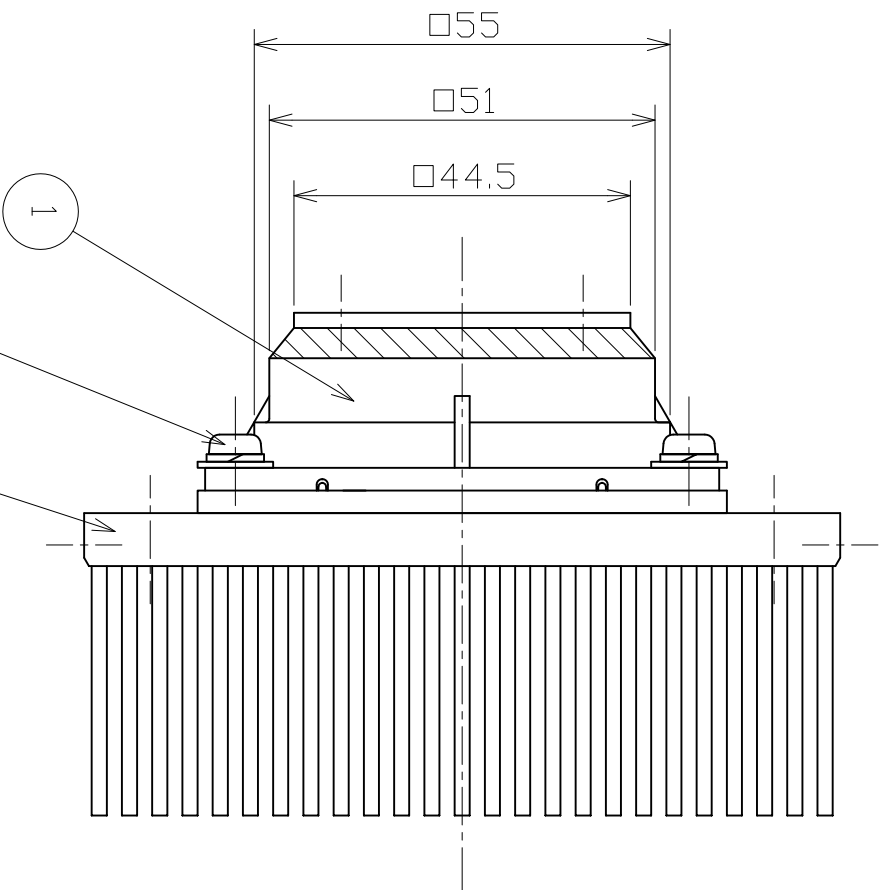
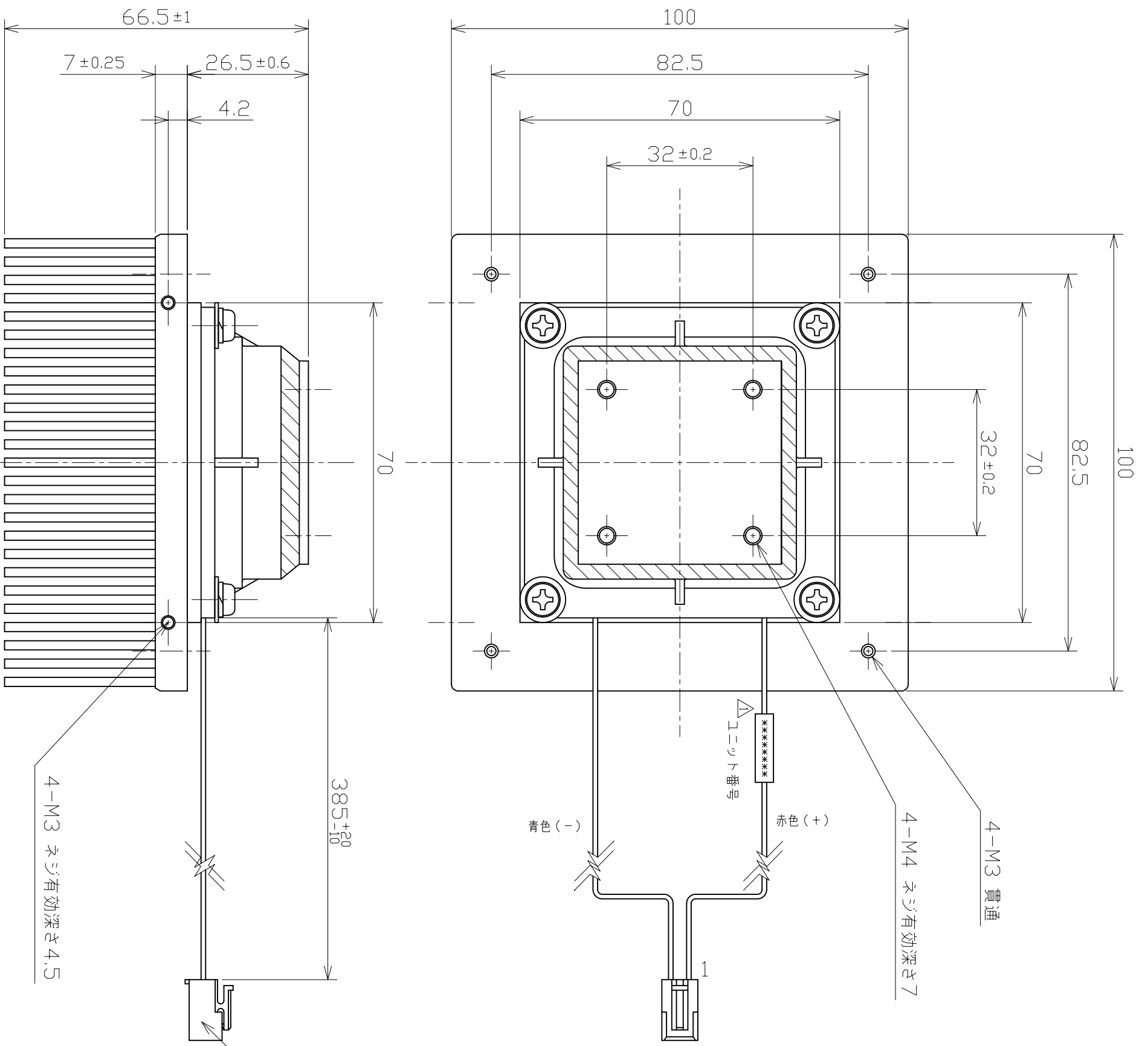


|    |              |    |    |            |
|----|--------------|----|----|------------|
| 機種 | PV-2HA       |    |    |            |
| 分類 | 冷却ユニット       |    |    |            |
| 番号 | 図番           | 数量 | 単位 | 名称         |
| 1  | ZK12015-AD01 | 1  | ヶ  | PV-2H      |
| 2  | EH07005-PD02 | 1  | ヶ  | ヒートシンク     |
| 3  | M4×12        | 4  | ヶ  | 3点セムス(SUS) |



|    |          |          |      |
|----|----------|----------|------|
| 訂付 | 改訂       | 年月日      | 点検   |
| △  | ユニット番号変更 | 11.07.26 | Y.F. |

|     |          |    |              |    |
|-----|----------|----|--------------|----|
| 尺度  | 1:1      | 名称 | PV-2HA 外形図   |    |
| 検図  | H.T.     | 認可 | F.H.         | 図番 |
| 製図  | Y.F.     | 製図 | ZH12015-AD02 | 版数 |
| 作成日 | 10.05.06 |    |              | 1  |

株式会社ジーラックス